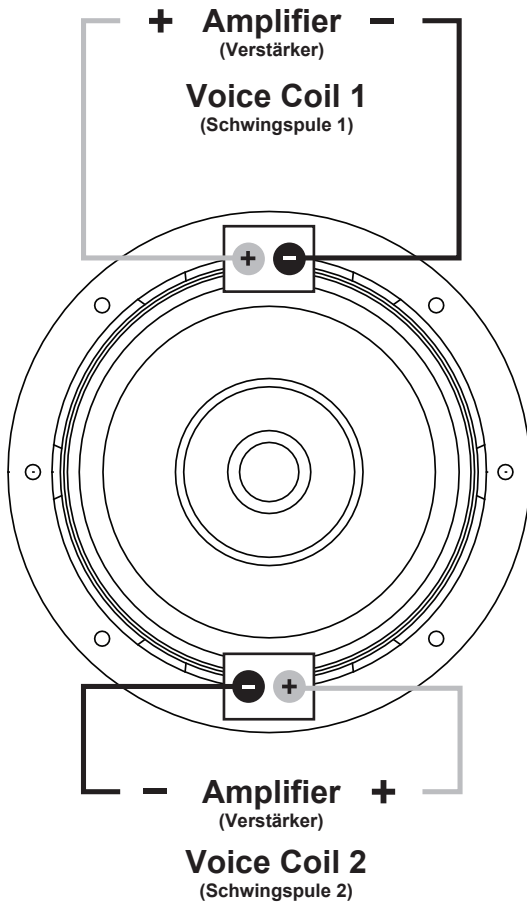


WIRING DIAGRAM
(Anschlussdiagramm)

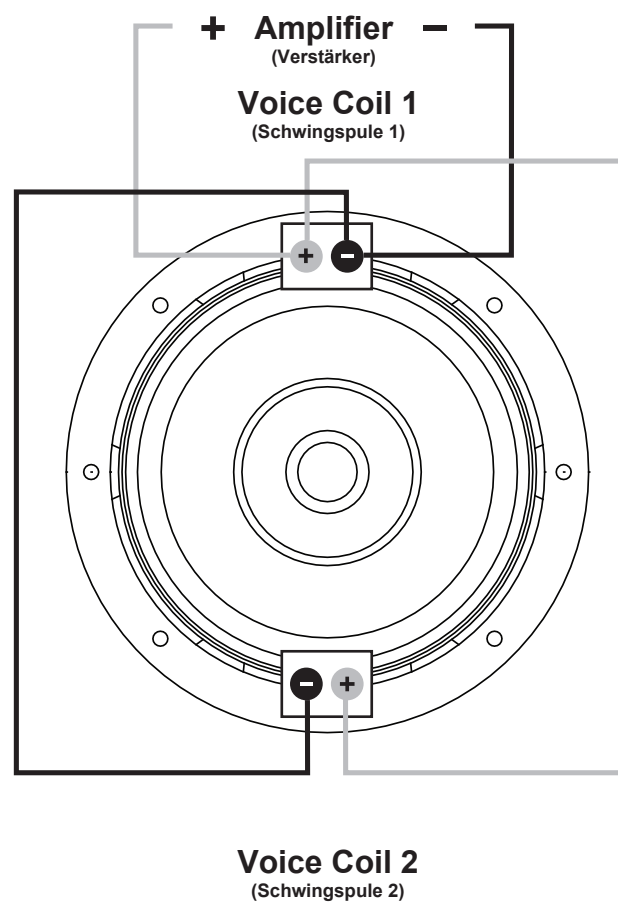
Standard

D2 = 2 + 2 Ohms
D4 = 4 + 4 Ohms



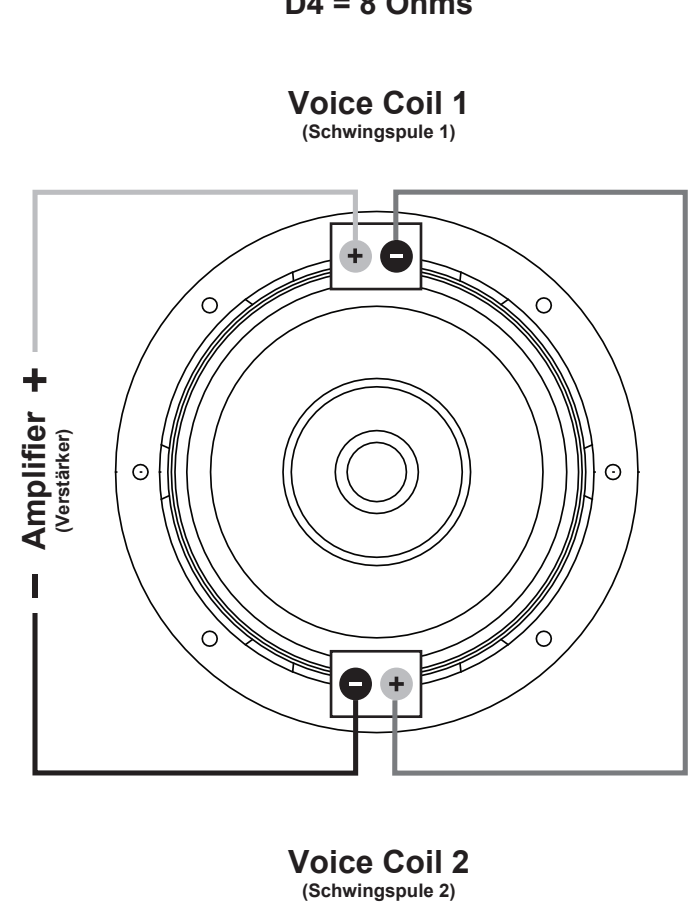
Parallel

D2 = 1 Ohm
D4 = 2 Ohms



Serial

(Reihe)
D2 = 4 Ohms
D4 = 8 Ohms



SPECIFICATIONS

(Technische Daten)

	RMS W	MAX W	NOM. IMP. Ohm	OUTER DIAMETER Außendurchmesser mm	MOUNTING HOLE Einbauöffnung mm	MOUNTING DEPTH Einbautiefe mm	Xmax +/- max. mm	SD cm ²	Mms g	Re Ohm	Fs Hz	Qms	Qes	Qts	VAS L	SPL dB/1W	VC mm
ZST8D2	250	500	2 + 2	214	182	78	15	214	110	2 x 1,8	37,4	7,04	0,60	0,56	10,6	83	50
ZST10D2	300	600	2 + 2	259	232	90	15	346	159	2 x 1,8	34,6	5,05	0,89	0,75	22,5	83	50
ZST8D4	250	500	4 + 4	214	182	78	15	214	97,5	2 x 3,6	40,7	5,46	0,67	0,59	10,1	83	50
ZST10D4	300	600	4 + 4	259	232	90	15	346	142	2 x 3,6	33,1	4,07	0,85	0,70	27,5	83	50

**RECOMMENDED
ENCLOSURE DESIGN**

(Empfohlenes Gehäusedesign)

	SEALED ENCLOSURE (Geschlossenes Gehäuse)
	VOLUME Volumen Vb L
ZST8D2/D4	9 - 15
ZST10D2/D4	20 - 30

**CONDITIONALLY RECOMMENDED
ENCLOSURE DESIGN**

(Bedingt empfohlenes Gehäusedesign)

	VENTED ENCLOSURE (Bassreflex-Gehäuse)					
	VOLUME Volumen Vb L	-3dB FREQ. F3 Hz	TUNING FREQ. Fb Hz	PORT Kanal Ø cm	PORT SURFACE Kanal Fläche cm ²	PORT LENGTH Kanal Länge cm
ZST8D2/D4	20	32	39	7	38	31
ZST10D2/D4	35	30	38	8	50	22



DISTRIBUTION:

Audio Design GmbH · Am Breilingsweg 3 · D-76709 Kronau / Germany

Fon +49 7253 - 9465-0 · Fax +497253 - 946510 · www.audiodesign.de · www.hifonics.de